

SCHEDA TECNICA PRATIKA 250 PICK-UP

DATI TECNICI

- Pacco scala sfilabile in 7 elementi
- Azionamento elettrico a basso consumo
- Sistema di bloccaggio pacco scala
- Stabilizzazione idraulica
- Sistema di scarrabilità veloce a due ancoraggi brevettato
- Dimensioni ridotte
- Portata 200 kg
- Profilo 250 mm
- Funzionamento automatico con rallentamento e fine corsa di sicurezza
- Cesta rotante in alluminio con spondine laterali estraibili
- Impianto elettrico completo con contaore
- Bolla di livellamento

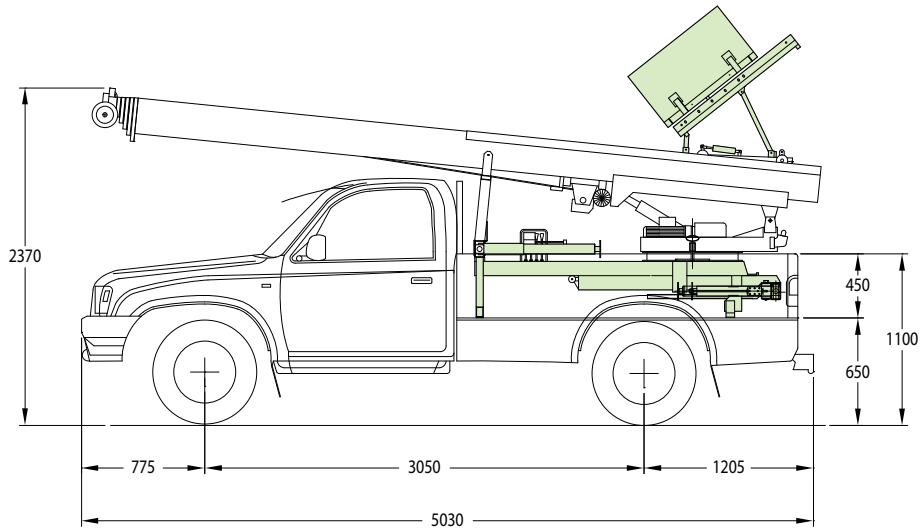
PRESTAZIONI

Altezza raggiungibile	24,5 m
Portata massima	200/250 kg
Peso totale	2770 kg
Dimensioni profili	250/321 mm
Funzionamento elettrico	1,2 kw
Sicurezza	a norme CE

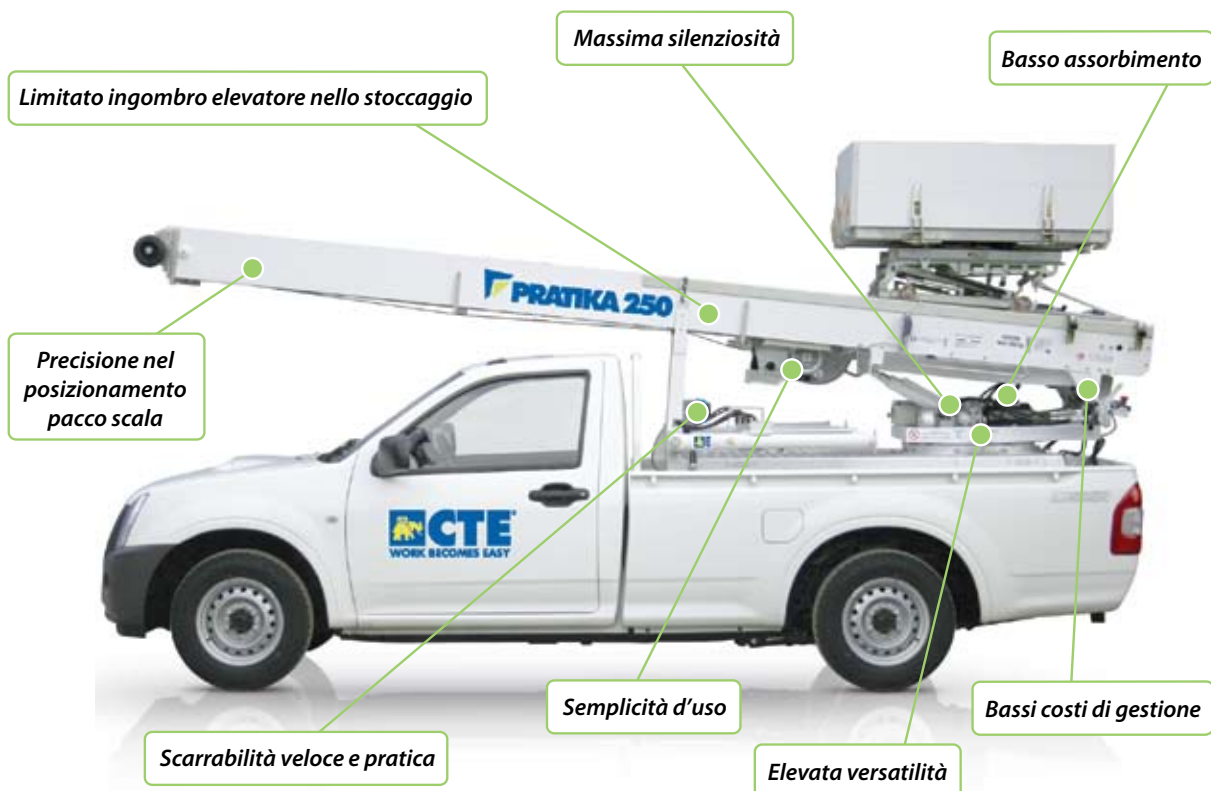
Allestita su Isuzu D-max pick-up



INGOMBRI MACCHINA



PUNTI DI FORZA



Direzione Commerciale Dolo (Ve) - dolo@ctelift.com
 tel. +39 041 51.00.130 - fax +39 041 41.38.44
Sede Legale e Stabilimento Rovereto (Tn) - info@ctelift.com
 tel. +39 0464 48.50.50 - fax +39 0464 48.50.99
Filiale di Milano S. Giuliano Milanese (Mi) - milano@ctelift.com
 tel. +39 02 98.81.100 - fax +39 02 98.28.20.96
Filiale di Bertinoro (FC) - bertinoro@ctelift.com
 tel. +39 0543 44.88.30 - fax +39 0543 44.83.43

CTE UK Ltd Unit L - Feldspar Close - W.P. - Le19 4SD Enderby Leicestershire - UK
CTE FRANCE Sas 5, Allée des Souches - 78260 Achères - France

CTE S.p.A. | www.ctelift.com

Punti assistenza vendita

Bari, Bologna, Cagliari, Catania, Cesena, Dolo, Fano, Ferrara, Firenze, Forlì, Milano, Modena, Napoli, Palermo, Pisa, Pistoia, Pordenone, Ragusa, Roma, Rovereto, Sassari, Taranto, Torino, Udine.

PRATIKA